

6 テクニカル（スピード競技）コンテスト 実施・応募要項

「無人島救出大作戦！」

対象コース アドバンスコース(現アドバンスプログラミングコース)

応募資格 2019年7月時点でアドバンスコースの受講生(15歳以下)
< 修了生 >2019年6月末時点でアドバンスプログラミングコース修了1年未満の修了生(15歳以下)

審査基準 競技ルールに則り課題をクリアし、ゴールする速さを競います。

予選・本選共通ルール

競技内容

キットケースの台の上のパイロットを取り込み、ゴールまで運ぶスピード競技です。
コースは冊子にあるコースサンプルを確認してください。

課題クリアの条件

『パイロットを取り込んだうえで、ロボットがゴールラインを通過すること』が課題クリアの条件です。

製作規定

ロボットは、標準キットとアドバンスプログラミングキット内にある
パーツ各1セットのみを使用して製作してください。

※旧型の黒いモーターの使用は不可

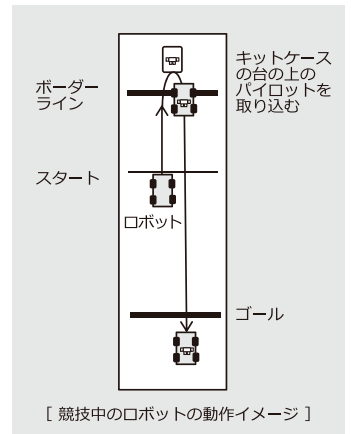
- 使用するバッテリーボックス/スライドスイッチは1セットのみ使用できます(キット付属のものであれば種類は問いません)。
- 使用する単4乾電池は5本まで可とします。国産のアルカリ乾電池かニッケル水素の充電電池を使用してください。
- 輪ゴムの使用は可とします。
- ロボットのサイズは不問ですが、スタートからゴールまでの間にロボットの一部でもコース外に出た場合は失敗となりますので、コースサンプルを参考に製作してください。

コースについて

- コースのサイズは縦430cm、横130cmになります。このサイズをコース内とします。
- コースサンプルはイメージです。実際のコースとは多少異なる場合があります。
- スタートラインの黒線は幅0.05cm、長さ110cm、ゴールラインおよびボーダーラインの黒線は幅10cm、長さ110cmになります。

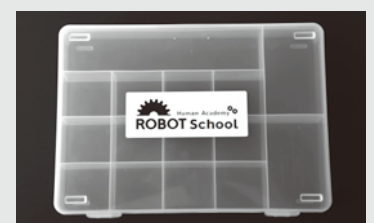
パイロットの設置について

- パイロット取り込みエリア内にキットケース(標準キットで使用している小分けケース)を設置します。キットケースにはエボルタ単4乾電池を8本入れます。キットケースはコースに固定されていません。
- パイロットはキットケース上に両腕を下げた状態で直立させます。パイロットの手前にはロッド15アナを、アナが上向きになるようにスタートラインと平行に置きます。
- キットケースやパイロット、ロッド15アナ等のサイズや配置など、詳細はコースサンプル内の図にてご確認ください。
- 使用するキットケースやパイロット、ロッド15アナ等の準備、設置は試技ごとに大会事務局スタッフがを行います。

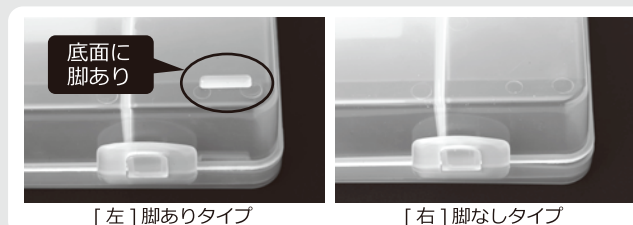


大会で使用するキットケースについて

- 標準キット内の小分けケースを使用。(材質：ポリプロピレン)
- 脚あり・脚なしタイプがありますが、脚ありタイプを使用します。
- 底面の4か所に脚、ふたの4か所にくぼみがあります。
- サイズ：縦23.2cm、横16.5cm、高さ3.8cm(詳細はコースサンプル内の図を参照)
※実際のサイズとは0.1cm程度違う場合があります。
- 標準キットと同様に、フタの中央部にROBOT School ステッカー(4cm×10.5cm)が貼られています。
- 脚なしタイプは高さが異なるため使用しません。
- 脚ありタイプを6月1日より8月20日まで販売いたします(120円[税別])。ご希望の方は教室の先生にお申し出ください。

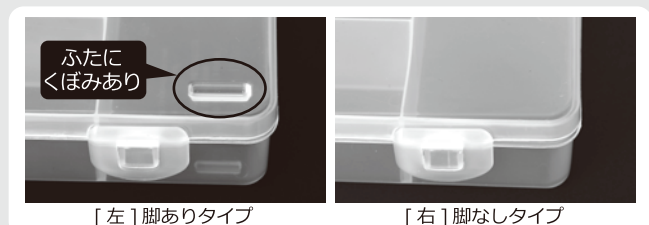


使用するキットケース



[左] 脚ありタイプ

[右] 脚なしタイプ



[左] 脚ありタイプ

[右] 脚なしタイプ

競技上の注意

- 試技中にロボットに触れることはできません。
- ロボットがスタートしてからゴールするまでにコース外に出たり、コース上で動かなくなったりした場合、その試技は失敗です。
- 試技ごとにロボットの改善・改良、プログラムの修正・書き込み、単4乾電池の交換は可とします。

スタート時について

- ①ロボットの先端がスタートラインにかからないように設置してください。
- ②スタート合図の5秒前から音によるカウントダウンを開始します。スタート合図の3秒前にはロボットから手を離し、スタート合図以降に動き出すように制御してください。競技者はカウントダウンを開始後、手を離したら、速やかにゴールエリアに移動してください。
- ③ロボットがスタート合図より早く動いた場合はフライングとなり、その試技は失敗とみなします。

パイロットの取り込みについて

- ①取り込んだパイロットはゴールするまで地面から離れている必要があります。
- ②途中で地面に触れたり、引きずりながら運んだりした場合は失敗です。
- ③キットケースごとパイロットを運んではいけません。
※ただし、ロッド15アナはどのような状態になっていても問いません。

ゴール時について

ロボットおよびパイロットがゴールラインを通過した時点をもってゴールとします。通過後に停止しなくても構いませんが、ロボットの破損防止のための対策を講じることが望ましいです。

地区予選ルール

地区予選はタイムトライアル形式で競います。

- | |
|--|
| ● タイムトライアルは3回行い、ルールに則り課題をクリアできた最速のタイムで競います。 |
| ● スタート合図とともにタイム計測を開始し、パイロットを含むロボット全体がゴールラインを通過した時点までを測ります。 |
| ● 次の試技までに調整できる時間は3分間です。 |

予選への申込方法

予選への出場申し込みは、ロボット教室ホームページにある「第9回ロボット教室全国大会ページ」から直接お申込みください。
ロボット教室ホームページ・イベントページ・第9回ロボット教室全国大会特設ページ
URL：<http://kids.athuman.com/robo/event/convention/2019/>

全国大会
特設ページは
こちらから→



エントリー受付期間

開始 7月2日 (火) 10:00～ 締切 7月18日 (木) 17:00

- エントリーが完了するとメールが送信されます。
- メールはパソコンからの送信になりますので、特にスマートフォンをご利用の方は、メールアドレスの受信設定をご確認ください。
送信元メールアドレス：robot.info@athuman.com ヒューマンアカデミーロボット教室本部
※万が一メールを受信できない場合は、システムエラーや入力ミス等の可能性がありますので、お手数ですが再度エントリーの入力をお願いします。

地区予選会

エリア別の日程・会場は「2. ヒューマンアカデミーロボット教室地区大会 開催概要」をご確認ください。

- 地区大会会場に製作したロボットをお持ちください。
- 地区大会当日は、別紙「個人情報収集・肖像利用許諾申請書」に署名捺印頂いたうえで会場にご持参ください。尚、保護者様控えとしてコピーを取るなど各自保管をお願いします。
- 地区大会に参加した生徒全員に、記念のオリジナル「チャレンジャーバッジ」をお渡しします。

予選審査と結果発表

- 予選通過者（＝全国大会出場者）の発表は、地区大会当日に会場で行われます。
- 地区大会当日、もしくは後日改めて全国大会出場者宛に案内文を送付します。案内に沿って当日までのご準備をお願いします。
- 全国大会出場者（受講生）には、通常授業に支障が出ないように各キットを1セット貸与させていただきます。

出場が決定したご家族へお願い

- 出場者のご家族に席をご用意します。8月15日（木）までに同行される人数等についてご連絡いただく予定です。
- 大会オープニングで使用する出場者の写真データをご提供いただく予定です。
- 上記を含む出場者へのご案内は、予選通過通知とともにご案内しますのでご確認をお願いします。

全国大会(本選)

日時 2019年8月24日(土) 10:15-17:00 ※予定 (出場者受付開始9:15)

会場 東京大学 安田講堂 〒113-0033東京都文京区本郷 7-3-1 東京大学本郷キャンパス内

スケジュール 内容詳細は、6月21日(金)頃にロボット教室ホームページにて公開します。

全国大会出場者には東京大学までの交通費実費(親子1組分)に対し、上限5万円までヒューマンアカデミー(株)が負担いたします。
※交通費支給に関しては規定があります。詳細は出場者決定のご案内を参照ください。

全国大会本選ルール

本選はトーナメント形式で競います。

●予選のタイムを参考に事前に1回戦の組合せを決定します。

●その組の全ロボットがコースアウト、動作停止、ゴール条件を満たさないなどで課題クリアができない場合は、再度競技を行います。この場合のロボットの調整時間は終了時点から3分間とします。ただし、再試合でも決着がつかない場合は、より遠くまで走行した方、もしくは審査員による判定とします。

●1回戦で敗退したロボットの中から審査員が性能やアイデアが優れていると判定したロボットは、敗者復活として選出され、決勝トーナメントに進むことができます。敗者復活するロボットは、昼食終了後に発表します。

●予選で使用したロボットを、本選までに改良することは可とします。

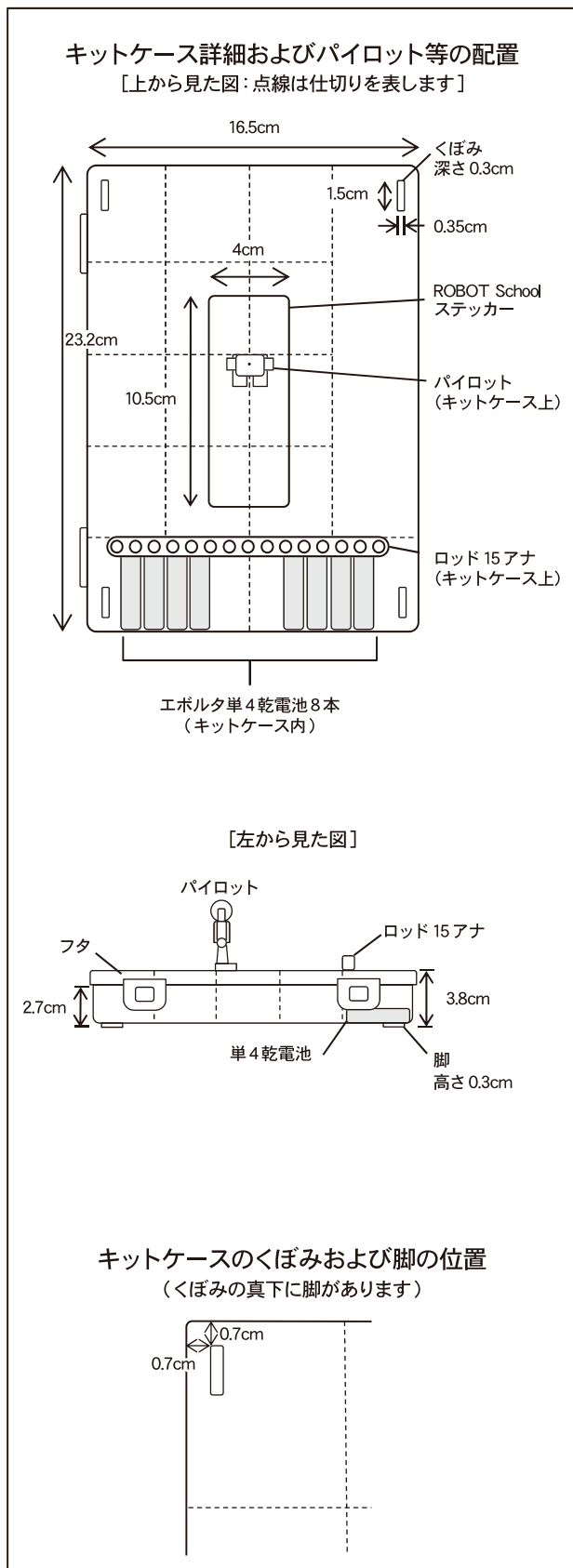
●大会当日は、実際に競技を行う会場のコースを開放し、大会開始前にスタッフ管理の元で、練習走行ができます。
練習走行実施時間 9:30~10:05 (予定)

注意事項

下記の環境条件について予めご了承ください。

- 地区大会と全国大会の会場では、照明環境が変わります。
- 会場の都合上、舞台床面に多少の段差、傾斜がある場合があります。
- 全国大会当日においても環境の変化がある場合があります。
- 専用タブレットは必ず充電してきてください。地区大会、全国大会の会場では充電できません。
- 貸与したキットは全国大会終了後、大会事務局スタッフに預けていただくか、後日着払いにて事務局宛に返送ください。

テクニカルコンテスト競技コースサンプル



※実際のサイズとは0.1cm程度異なる場合があります。

