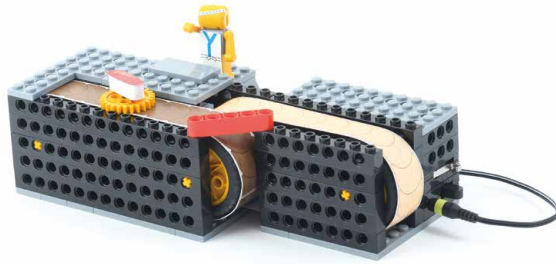


プレプライマリーコース講師用マニュアル

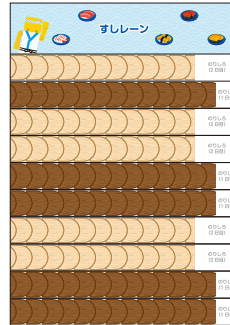
[プレプライマリーコース K] エビ ウニ マグロ! 「スシロボ」

第2回



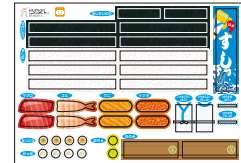
工作用紙

第1回と第2回で使用します。



すしシール

第2回で使用します。



今月はレーンの上をおすしが移動する「回転ずし」をモチーフにしたロボットを作ります。1回目の授業では、レーンをモーターで動かす仕組みを製作します。2回目の授業では、バッテリーボックスをロボットに組み込み、レーンを増設します。また小さなパーツとシールを使用して『おすし』も製作します。

※作ったおすしのパーツを口に入れないよう、生徒へ注意を促してください。

指導の ポイント

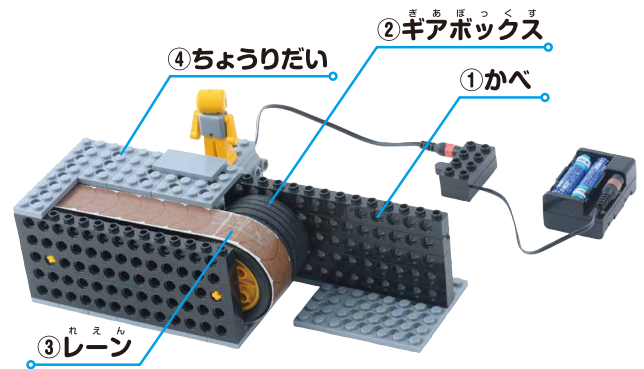
- ギアを介してモーターの回転をタイヤに伝え、タイヤに取り付けられた紙のレーンが動くことを確認する。
- さらにタイヤを取り付けレーンを増設し、おすしが2つのレーンを移動する様子を観察する。
- 最初に取り付けたタイヤ以外にはギアが取り付けられておらず、レーン自体が回転を伝えていることを確認する。

第1回内容	目安	累計
ロボットのぶんかい	10分	10分
かんがえてみよう	5分	15分
きょうのパーツ	5分	20分
きょうのよてい	2分	22分
くみたて : 1.かべ	10分	32分
: 2.ギアボックス	10分	42分
レーンをつくろう	10分	52分
くみたて : 3.レーン	15分	67分
: 4.ちょうりだい	5分	72分
ロボットをうごかさう	10分	82分
クイズ	3分	85分
かたづけ	5分	90分

第2回内容	目安	累計
きょうのよてい	2分	2分
くみたて : 1.でんちボックス	15分	17分
レーンをつくろう	10分	27分
くみたて : 2.レーン	20分	47分
: 3.おすしといたまえさん	10分	57分
ロボットをうごかさう	5分	62分
いろいろなおすしをつくろう	10分	72分
じゆうにかいぞうしてみよう	10分	82分
まちがいさがし	3分	85分
かたづけ	5分	90分

1. ロボットの特長と予定

第1回では、モーターで動くタイヤに紙製のレーンを1つだけ取り付けて動かします。ビームとギアを正確に組んでギアボックスを製作し、レーンとなる紙工作をていねいに行うよう指導してください。各製作工程で教科書通りに組立られているかを確認しながら作り進めることが大切です。



2. 各章別注意事項

ロボットのぶんかい

- ・前回使ったロボットの一部を分解する中で、ブロック外しの使い方に慣れさせてください。
- ・小さなパーツを毎回種類ごとにしまうことを習慣づけさせてください。
- ・なおシャフトやギアなど細かいパーツの分解は、年齢的に外すのが難しいです。また、**前月のロボットはペグSやシャフトペグを多数使っており、取り外しに時間がかかる**ことが予想されます。適宜フォローをお願いします。

かんがえてみよう

授業の始まりに、これから製作するロボットのイメージを持たせてください。「回転ずし」では、レーンが動き、その上におすしが乗って運ばれてくることを確認してください。イメージが持てたら、「好きなおすしは何か？」と聞くなど、ロボットに対する関心を盛り上げてください。

きょうのパーツ

タイヤには、大きさの異なる2種類があることを確認します。いずれのタイヤも、ホイール部分は「凹んでいる側」と「凹んでいない側」があり、中心にシャフトを差し込めるアナがあります。シャフトを差ししてコマのように回しながら、タイヤの種類と構造の理解を深めてください。

組み立て

- マストフォロー** P19 : シャフトをギアLに差す際、固くて力が必要な場合があります。
- P23 : ビームを取り付けるときは、先ずシャフトをビームのアナに通してから、プレートに押し付けるようにしてください。
- よくある間違い** P27 : ブッシュは奥まで差しません。この後に取り付けるビームとタイヤが接しないようにするために取り付けます。生徒が奥まで差し込んだ際には、シャフトの端から1ポチ分になるようフォローしてください。

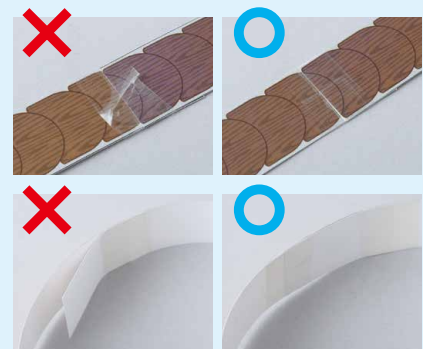
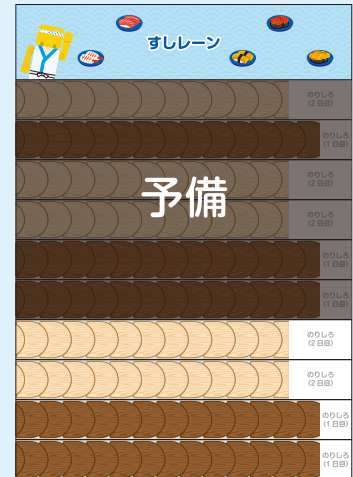
今月のロボットは、1回目と2回目の授業のそれぞれで、下記の共通する製作工程があります。注意事項も同じたため、まとめてご説明いたします。

【共通する製作工程】

- ・レーンを作ろう 1回目:P30~32、2回目:P59~61
- ・レーン 1回目:P33~38、2回目:P62~72

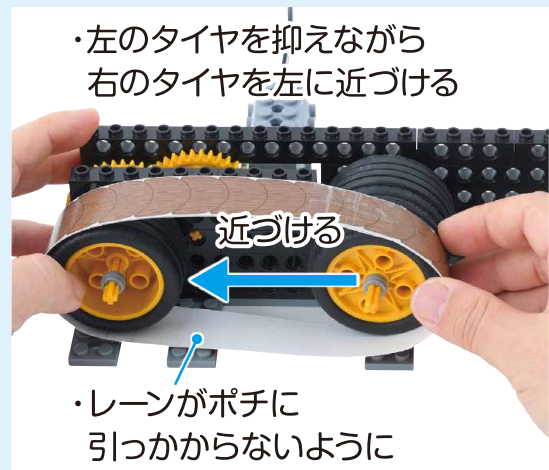
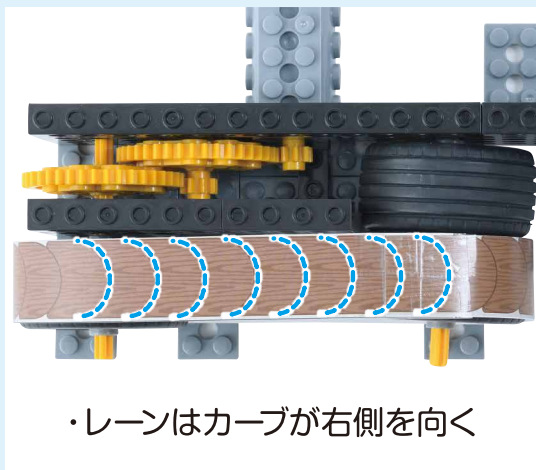
マストフォロー P30~32(1回目)およびP59~61(2回目)

- :1回目および2回目のいずれの授業でも、2枚の紙をつないで1本のレーンを製作します。1回目では「茶色」の紙を2枚、2回目では「うすだいたい色」の紙を2枚使用してください。
- :台紙から「すしレーン」を切り離す際には、**三筋目に沿って1,2度折り、折り目を付けてから切り離すと、きれいに切り離せます。**
- :台紙には予備のレーンも印刷しています。必要に応じてご活用ください。
- :2枚の紙はまっすぐになるよう「のりしろ」部分を重ね、テープでとめてください。また、テープでとめる際には、レーンに凸凹ができないよう注意してください(レーンの凹凸がロボットとぶつかると、レーンがうまく動きません)。



マストフォロー P34(1回目)およびP69(2回目)

- :レーンを取り付ける際には、レーンの模様のカーブが右向き(のりしろが、ロボットに引っかかりにくい向き)になるようにし、両側のタイヤを近づけながら取り付けてください。
- :また、レーンがギアボックスのポチに引っかからないよう注意してください。

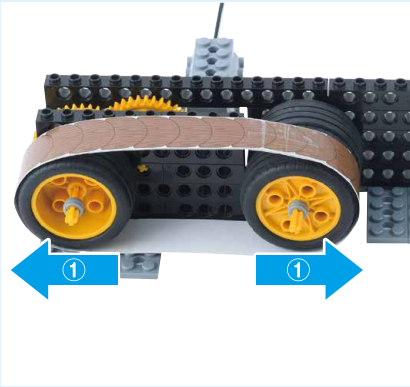


マスト
フォロー

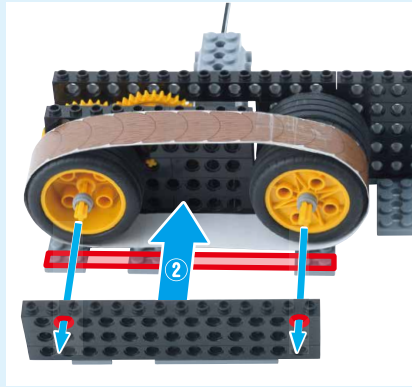
P36(1回目)およびP70(2回目)

: ビームを取り付けるときは、①シャフトを指でわずかに押し広げるようにしてください(レーンの張力で、シャフト間の距離が12アナにわずかに足りません)。

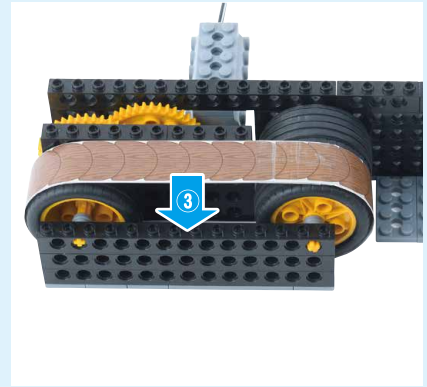
次に、②シャフトをビームのアナに通してから、③ビームをプレートに押し付けるようにしてください。



① シャフトを左右に広げる



② ビームにシャフトを
差し込む



③ プレートにビームを
押し込む

クイズ

- ・「きょうのパーツ」で扱ったパーツについて、更に定着を高めます。
- ・答えは以下の通りです。

Q1: タイヤS

Q2:



黒シャフト2ポチ



ペグS



シャフトペグ



シャフト3ポチ

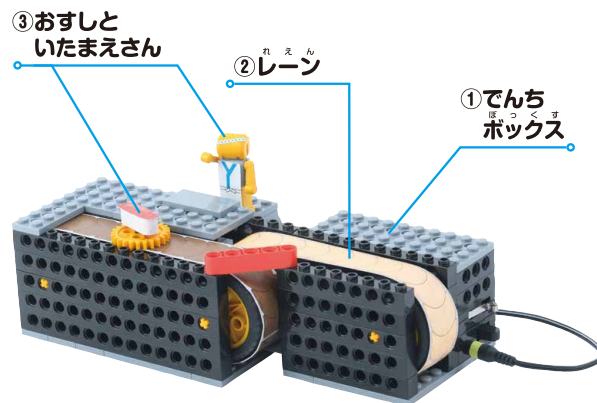
Q3: 4本



1. ロボットの特長と予定

1回目のロボットに電池ボックスを組み込んだのち、2つ目のレーンを製作します。一旦1日目に取り付けたレーンを取り外し、改めて2つのレーンを取り付けるため、「今、自分がどの部分を製作しているのか」製作工程を意識させながら作り進めるよう指導してください。

また、おすしを1つ(マグロ)製作し、レーンの上で動かして完成となります。時間に余裕がある場合は、その他のおすしを製作したり、ロボットのデザインを改造してみてください。



2. 各章別注意事項

組み立て

よくある間違い P51 : タッチセンサー黒のプラグのコードを、スライドスイッチとビームの間から通してください。P52でコードの上にビームを取り付けます。

よくある間違い P52 : タッチセンサー黒のジャックのコードを、ビームの間から通してください。P56でコードの上にビームを取り付けます。

P62~63: 1回目に取り付けたレーンを取り外します。もしレーンが切れるなどした場合は、予備の「レーン(1日目)」を使用してください。

P67 : シャフト5ポチの取り付け位置を確認してください。生徒はレーンの紙に気を取られ、正しい位置に取り付けられない場合があります。レーンの紙をタイヤに押し付けながら取り付けると、うまく取り付けられます。

P68 : ビームを取り付けるときは、先ずシャフトをアナに通してから、プレートに押し付けるようにしてください。

よくある間違い P73 : 黒シャフト1.5ポチはロッド3アナから飛び出さず、ロッド3アナの上面が平らになるようにしてください。マグロのシールが貼りやすくなります。

ロボットをうごかそう

ギアMうすがレーンを移動できない時があります。その際はギアMうすの位置をレーン上で調整してください。また、ギアMうす以外にもベベルギアなどでお試してください。

いろいろなおすしをつくろう

早く終わってしまった生徒を想定して、マグロ以外の握りずしや軍艦巻き、巻きずしや湯のみなどの作例を紹介しています。小さなパーツを使用しますので、ていねいに作り進めてください。必ずしも教科書の順番に作る必要はありません。生徒の好きなおすしから作らせてください。

※作ったおすしのパーツを口に入れられないよう、生徒へ注意を促してください。

じゆうにかいぞうしてみよう

余ったパーツを使った改造例を掲載しています。シャフトやTジョイントを用いて屋根やイスを製作したり、のぼりを取り付けてみましょう。

【のぼりの例】

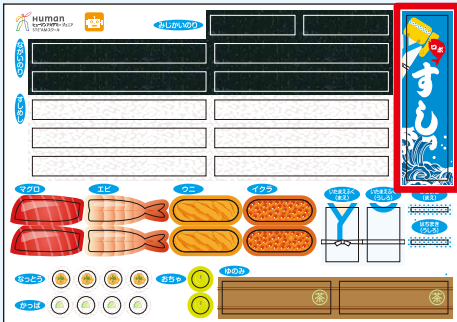
シャフト12ポチ 1こ



太プレート8ポチ 1こ



すしシール



シャフトジョイント 1こ



クロスジョイント 2こ



おもて

うら

まちがいさがし

- ・二つの写真を比較し、異なる点を見つける力を養うコーナーです。
- ・答えは以下の通りです。

1つ目：「ちょうりだい」に、まな板(タイル2こ)がない。

2つ目：レーンのお皿に、マグロがのっていない。

これからつくるロボットをしょうかいするよ

今後の継続促進、進級促進を目的として、プレプライマリーコースおよびプライマリーコースの今後のロボットを紹介しています。

全国大会のエントリー期間となりますので、ぜひアピールしてください。

また、大阪での西日本地区イベントのエントリーを受付中です。

改造レースには、3月「ロボコング」、4月「キックボーダー」、5月「ロビット」でエントリーできます。友人、兄弟姉妹など一般参加も可能です。

アイデアロボット発表会と併せ、6月26日(水)締切となりますので、ご案内をお願いいたします。

【7月のロボット】

オハナッチ：お花をモチーフとしたロボットです。

回転する力を利用して、花が開く様子を表現しています。

1回目：花の基本的な構造(花、茎、根)を製作し、花が回転することを確認します。

2回目：花びらと葉を製作し、花の回転にあわせて花びらが開くように改造します。